



**Teknisk kravspesifikasjon**  
**Versjon 3.6.0**  
**Gyldig for innsending av IPLOS januar 2020**

**Helsedirektoratet, 2019**

## Endringshistorikk

### Versjon 1.0.1 – februar 2002

Endring	Ref. kapittel
Attributt format: Endret verdier for type BOOL.	1.2.2
PERSON: Endret merknad for <i>peAlder</i> .	1.4.1
PERSON: Endret format og merknad for <i>peKomnr</i> .	1.4.1
PERSONOPPL: Endret primærnøkkel.	1.4.2
PERSONOPPL: Endret format for attributt <i>poVurdLege</i> .	1.4.2
PERSONOPPL: Endret format for attributt <i>poVurdTann</i> .	1.4.2
FUNKSJON: Endret primærnøkkel.	1.4.3
TJENESTE: Endret primærnøkkel.	1.4.4
TJENESTE: Kan være knyttet til DIAGNOSE, ny attributt <i>tjDiagKode</i> .	1.3, 1.4.4
TJENESTE: Endret format på attributt <i>tjInnFra</i> .	1.4.4
TJENESTE: Endret format på attributt <i>tjUtTil</i> .	1.4.4
DIAGNOSE: Endret primærnøkkel.	1.4.5
DIAGNOSE: Endret format på attributt <i>diDiagKode</i>	1.4.5
TJENTYPE: Ny regel for bruk av diagnosekode, attributt <i>ttRDiagKode</i> .	1.5.2
DIAGTYPE: Endret format på attributt <i>dtDiagKode</i> .	1.5.3

### Versjon 1.0.2 – juli 2002

Endring	Ref. kapittel
PERSON: Attributtene <i>peAlder</i> og <i>peKjonn</i> utgår.	1.4.1
PERSON: Attributt <i>peDodDato</i> erstatter <i>peUtgDato</i> og <i>peUtgGrunn</i> .	1.4.1
PERSONOPPL: Endret merknad for <i>poHushold</i> . Kun alt. 1 skal forekomme alene.	1.4.2
FUNKTYPE: Ny attributt <i>ftGruppe</i> .	1.5.1, 1.6.1
FUNKTYPE: Ny rekkefølge for koder; nye koder (lage mat, gå på toalettet); utgått kode (håndtere egne medisiner).	1.6.1
TJENESTE: Attributtene <i>tjDiagKode</i> , <i>tjInnFra</i> og <i>tjUtTil</i> utgår.	1.4.4
TJENTYPE: Attributtene <i>ttRDiagKode</i> , <i>ttRInnFra</i> og <i>ttRUtTil</i> utgår.	1.5.2, 1.6.2
TJENTYPE: Nye koder (tilrettelagt bolig, tvang i systematisk tiltak).	1.6.2
DIAGTYPE: Kodeverk som skal benyttes er angitt.	1.6.3
DOGNTILBUD: Ny klasse for informasjon om bruk av ikke-kommunale døgntilbud. Denne informasjonen ble tidligere registrert i <i>tjInnFra</i> og <i>tjUtTil</i> (TJENESTE).	1.4.6
GENERELT: Attributter er renummerert.	

### Versjon 1.0.3 – august 2002

Endring	Ref. kapittel
PERSON: Attributtene <i>peAlder</i> og <i>peKjonn</i> er tatt inn igjen.	1.4.1
PERSON: Attributt <i>peKomnr</i> er delt opp i nye attributter <i>peDistrikt</i> og <i>peEnhet</i> .	1.4.1
PERSONOPPL: Endret gyldige verdier for <i>poPrivHjelp</i> .	1.4.2
PERSONOPPL: Ny attributt <i>poInstOrgnr</i> .	1.4.2
FUNKTYPE: Summen av vektene skal være lik 1.	1.6.1
GENERELT: Endret merknad for primær- og fremmednøkkel attributter.	

## Versjon 2.0 – august 2003

Endring	Ref. kapittel
PERSON: Endret beskrivelse av klassen.	1.4.1
PERSON: Endret format på attributt <i>peFnr</i> .	1.4.1
PERSON: Endret merknad for attributtene <i>peEtternavn</i> og <i>peFornavn</i> .	1.4.1
PERSON: Nye attributter <i>peAdresse</i> og <i>pePostnr</i> .	1.4.1
PERSON: Erstattet attributtene <i>peDistrikt</i> og <i>peEnhet</i> med nye attributter <i>peTjenNiva1</i> , <i>peTjenNiva2</i> og <i>peTjenNiva3</i> .	1.4.1
PERSONOPPL: Endret navn på attributt <i>poHushold</i> til <i>poHusstand</i> . Format og svaralternativer er også endret	1.4.2
PERSONOPPL: Endret svaralternativer for <i>poPrivHjelp</i> og <i>poBoligType</i> .	1.4.2
PERSONOPPL: Utgått attributt <i>poInstOrgnr</i> .	1.4.2
PERSONOPPL: Endret type og merknad for attributtene <i>poVurdLege</i> og <i>poVurdTann</i> .	1.4.2
FUNKSJON: Nytt svaralternativ og endret merknad for <i>fnFunkVerdi</i> .	1.4.3
TJENESTE: Ny attributt <i>tjUtforere</i> .	1.4.4
TJENESTE: Ny attributt <i>tjInstOrgnr</i> .	1.4.4
TJENESTE: Endret betegnelse for <i>tjFraDato</i> og <i>tjTilDato</i> .	1.4.4
DOGNILBUD: Endret svaralternativer for <i>dgTilbudType</i> .	1.4.6
FUNKTYPE: Utgått attributt <i>ftGruppe</i> .	1.5.1
FUNKTYPE: Endret format på attributt <i>ftTekst</i> .	1.5.1
FUNKTYPE: Endret kodeverk (navn og innhold).	1.6.1
TJENTYPE: Endret format på attributt <i>ttTekst</i> .	1.5.2
TJENTYPE: Utgått attributt <i>ttRVedtDato</i> .	1.5.2
TJENTYPE: Ny attributt <i>ttRUtforere</i> .	1.5.2
TJENTYPE: Ny attributt <i>ttRInstOrgnr</i> .	1.5.2
TJENTYPE: Endret betegnelse for <i>tjRFraDato</i> og <i>tjRTilDato</i> .	1.5.2
TJENTYPE: Endret kodeverk (navn, innhold og regler).	1.6.2
DIAGTYPE: Endret format på attributt <i>dtTekst</i> .	1.5.3
INNHINFO: Nye attributter <i>iiSysID</i> og <i>iiSysVersjon</i> .	2.3.2
INNHINFO: Endret format på attributt <i>iiKommnr</i> .	2.3.2
EKSPORT: Endret IPLOS versjonsnr.	2.3.3
IMPORT: Endret IPLOS versjonsnr.	2.3.4
KAP. 1: Endret innhold i kap. 1.1.	1.1
KAP. 2: Nytt kapittel 2.1, resten av kap. 2 er renummerert.	2.1
KAP. 2: Tidligere kap. 2.1.2 er utgått.	
KAP. 2: Nytt innhold i kap. 2.2.2 (tidligere kap. 2.1.3).	2.2.2
GENERELT: Variabler er renummerert	

## Versjon 2.0.1 – november 2003

Endring	Ref. kapittel
GENERELT: Endret formulering vedr. innsendingstidspunkt.	1.1, 2.1
GENERELT: Endret navn på eksportfil og beskrevet håndtering av data fra bydeler.	2.2, 2.2.1
PERSON: Ny attributt <i>peBydelsnr</i> .	1.4.1
PERSONOPPL: Ny attributt <i>poIndPlan</i> .	1.4.2
PERSONOPPL: Endret merknad for <i>poBoligType</i> , <i>poVurdTann</i> og <i>poVurdLege</i> .	1.4.2
FUNKSJON: Svaralternativ 6 er utgått.	1.4.3
FUNKSJON: Endret merknad for <i>fnFunkVerdi</i> .	1.4.3
DOGNILBUD: Endret merknad for <i>dgTilbudType</i> .	1.4.6
FUNKTYPE: Korrigert betegnelser i <i>ftTekst</i> .	1.6.1
TJENTYPE: Korrigert betegnelser i <i>ttTekst</i> .	1.6.2
INNHINFO: Ny attributt <i>iiBydelsnr</i> .	2.3.2

## Versjon 2.0.2 – januar 2004

Endring	Ref. kapittel
TJENTYPE: Korrigert regler, <i>ttTimerUke</i> og <i>ttRUtforere</i> , for tjenestetypene 15, 16 og 17.	1.6.2

## Versjon 2.0.3 – januar 2004

Endring	Ref. kapittel
FUNKSJON: Endret merknad for <i>fnFunkVerdi</i> .	1.4.3

## Versjon 2.0.4 – februar 2005

Endring	Ref. kapittel
PERSON: Korrigert type for attributt <i>pePeld</i> .	1.4.1
PERSON: Korrigert type for attributt <i>peBydelsnr</i> .	1.4.1
PERSON: Endret merknad for attributtene <i>peTjenNival-3</i> .	1.4.1
DIAGNOSE: Ny attributt <i>diKodeVersjon</i> .	1.4.5
DIAGTYPE: Ny attributt <i>dtKodeVersjon</i> .	1.5.3
TJENTYPE: Endret <i>ttTekst</i> for tjenestetypene 4, 5 og 6.	1.6.2
DIAGTYPE: Korrigert tekst.	1.6.3

## Versjon 3.0 – februar 2009

Endring	Ref. kapittel
KAP. 1.1: Ajourført innledning.	1.1
KAP. 1.2: Endret navn til "Datainnhold".	1.2
KAP. 1.2.1: Oppdatert med innhold fra kap. 1.3.	1.2.1
KAP. 1.2.2: Endret navn til "Terminologi"	1.2.2
KAP. 1.2.2: Formatene BOOL og TEKST utgår.	1.2.2
KAP. 1.2.2: Type I utgår.	1.2.2
KAP. 1.3: Utgår, innhold flyttet til kap. 1.2.1.	
KAP. 1.3: Endret navn til "Klasser og attributter" (tidligere kap. 1.4)	1.3
KAP. 1.3: Oppdatert innledning for alle klasser.	1.3.1 – 1.3.6
PERSON: Fjernet attributter som ikke skal innrapporteres.	1.3.1
PERSON: Ny attributt <i>peDiagReserv</i> .	1.3.1
PERSON: Merknader er ajourført.	1.3.1
PERSONOPPL: Fjernet attributtene <i>poSivilstand</i> og <i>poBoligType</i> .	1.3.2
PERSONOPPL: Endret format for attributtene <i>poBoligTilr</i> , <i>poIndPlan</i> , <i>poVurdTann</i> og <i>poVurdLege</i> .	1.3.2
PERSONOPPL: Endret gyldige verdier for attributtene <i>poHusstand</i> , <i>poPrivHjelp</i> og <i>poIndPlan</i> .	1.3.2
PERSONOPPL: Nye attributter <i>poOmsorgBarn</i> , <i>poArbBistBehov</i> , <i>poArbBistMottar</i> , <i>poArbTranspBehov</i> , <i>poArbTranspMottar</i> , <i>poFriBistBehov</i> , <i>poFriBistMottar</i> , <i>poFriTranspBehov</i> , <i>poFriTranspMottar</i> .	1.3.2
PERSONOPPL: Fjernet attributt <i>poEndrDato</i> .	1.3.2
FUNKSJON: Endret gyldige verdier for <i>fnFunkVerdi</i> .	1.3.3
FUNKSJON: Fjernet attributt <i>fnEndrDato</i> .	1.3.3
TJENESTE: Nye attributter <i>tjTjenUnderType</i> , <i>tjSoknadDato</i> , <i>tjRullerende</i> , <i>tjKlageMottatt</i> og <i>tjKlageBesvart</i> .	1.3.4
TJENESTE: Fjernet attributt <i>tjUtforere</i> .	1.3.4
TJENESTE: Endret navn på attributt <i>tjAvslag</i> til <i>tjVedtak</i> .	1.3.4
TJENESTE: Endret format og gyldige verdier for attributt <i>tjVedtak</i> .	1.3.4
TJENESTE: Fjernet attributt <i>tjEndrDato</i> .	1.3.4
DIAGNOSE: Endret format og gyldige verdier for attributt <i>diKodeVersjon</i> .	1.3.5
DIAGNOSE: Fjernet attributt <i>diEndrDato</i> .	1.3.5
DOGNILBUD: Endret beskrivende navn til "Spesialisthelsetjenester".	1.3.6
DOGNILBUD: Fjernet attributt <i>dgTilbudType</i> .	1.3.6
DOGNILBUD: Ny attributt <i>dgInstOrgnr</i> .	1.3.6
DOGNILBUD: Fjernet attributt <i>dgEndrDato</i> .	1.3.6
KAP. 1.5: Utgår.	
KAP. 1.6: Utgår.	
KAP. 2: Endret navn til "Innrapportering av IPLOS data"	2
KAP. 2.1 og 2.2: Omstrukturert og oppdatert innhold.	2.1, 2.2
KAP. 2.2.5: Lagt til skjema (XSD) for dataeksport.	2.2.5
INNHINFO: Korrigert type for attributt <i>iiSysId</i> og <i>iiSysVersjon</i> .	2.2.3
INNHINFO: Endret merknad for attributtene <i>iiFraDato</i> , <i>iiTilDato</i> , <i>iiSysID</i> og <i>iiSysVersjon</i> .	2.2.3

## Versjon 3.0.1 – august 2009

Endring	Ref. kapittel
FUNKSJON: Endret tekst i merknad for <i>fnFunkVerdi</i> i samsvar med IPLOS Veileder.	1.3.3
TJENESTE: Endret type for attributtene <i>tjVedtak</i> og <i>tjSoknadDato</i> .	1.3.4
KAP. 2.2.5: Korrigert skjema (XSD).	2.2.5

## Versjon 3.0.3 – april 2014

Endring	Ref. kapittel
GENERELT: Bruk av samme versjonsnr. for teknisk og funksjonell kravspesifikasjon.	
KAP. 1.1 og 2.1.1: Fjernet referanse til KOSTRA for tidsfrister.	1.1, 2.1.1
PERSONOPPL: Ny obligatorisk attributt <i>poHarKoordinator</i> .	1.3.2
PERSONOPPL: Endret tekst for <i>poIndPlan</i> - verdi 1	1.3.2
FUNKSJON: Endret merknad for <i>fnFunkType</i> og <i>fnFunkVerdi</i> .	1.3.3
TJENESTE: Tekst <i>Vedtak/beslutning</i> er endret til <i>Vedtak/avgjørelse</i> .	1.3.4, 2.1.2
TJENESTE: Utfylling av <i>tjInstOrgnr</i> er obligatorisk for alle tjenestetyper.	1.3.4
DIAGNOSE: Beskrivelse av klassen som <i>Ikke obligatorisk</i> er endret til <i>Dersom det foreligger opplysninger er klassen obligatorisk</i> .	1.3.5
DIAGNOSE: Endret merknad for <i>diDiagKode</i> .	1.3.5
DOGNTILBUD: Beskrivelse av klassen som <i>Ikke obligatorisk</i> er endret til <i>Dersom det foreligger opplysninger er klassen obligatorisk</i> .	1.3.6
XML og XSD: Endret IPLOS versjon til 3.1.	2.2.4, 2.2.5
XML og XSD: Ajourført i samsvar med endringer i klassene.	2.2.4, 2.2.5

## Versjon 3.0.4 – april 2015

Endring	Ref. kapittel
PERSONOPPL: Presisert at det skal lages en ny registrering når en eller flere variabler endres.	1.3.2
PERSONOPPL: Nye obligatorisk attributter <i>poLegeMiddGj</i> , <i>poErnKartlagt</i> , <i>poErnRisiko</i> , <i>poErnPlan</i> .	1.3.2, 2.2.5
TJENESTE: Ny attributt <i>tjResTimerUke</i> .	1.3.4, 2.2.5
TJENESTE: Utfylling av <i>tjInstOrgnr</i> er ikke lenger obligatorisk for alle tjenestetyper.	1.3.4, 2.2.5
XML og XSD: Endret IPLOS versjon til 3.2.	2.2.4, 2.2.5
XSD: Ajourført i samsvar med endringer i klassene.	2.2.5

## Versjon 3.0.5 – juni 2015

Endring	Ref. kapittel
PERSONOPPL: Nye obligatorisk attributter <i>poLegeMiddGDatoj</i> , <i>poErnKartlagtDato</i> , <i>poErnRisikoDato</i> , <i>poErnPlanDato</i> .	1.3.2, 2.2.5
XML og XSD: Endret IPLOS versjon til 3.3.	2.2.4, 2.2.5
XSD: Ajourført i samsvar med endringer i klassene.	2.2.5

## Versjon 3.0.6 – juni 2017

Endring	Ref. kapittel
Generelt: Endret informasjon i forbindelse med at IPLOS skal inn i KPR og Helsedirektoratet skal motta data	
Kap 1.2: Datamodellen er utvidet med en identfil	
PERSON: Fjernet <i>Fødselsnummer</i> og <i>Diagnosereservasjon</i> .	
PERSONOPPL: Endret beskrivelsen av hva som er obligatorisk	
TJENESTE: Lagt til <i>VedtaksID</i> og <i>VedtaksID</i> nummerering	
DIAGNOSE: Endret til at alle diagnoser skal innrapporteres, reservasjon er ikke lenger mulig	
DOGNTILBUD: Denne klassen er ikke lenger obligatorisk	
INNINFO: Lagt til kontaktpersoner	
XML og XSD: Endret IPLOS versjon til 3.4.	
XML og XSD: Ajourført i samsvar med endringer i klassene.	

## Versjon 3.5.0 – mai 2019

Endring	Ref. kapittel
Endret namespace	
IPLOS: Endret versjon til 3.5	
PERSONOPPL: 6 nye element: poVenteliste, poVentelisteDato, poHeldg, poHeldgDato, poHab og poHabDato	1.3.2
PERSONOPPL: Endringer i kodeverk for elementene: poIndPlan, poHarKoordinator, poLegeMiddGj, poErnKartlagt, poErnRisiko og poErnPlan.	1.3.2

## Versjon 3.6.0 – juni 2019

Endring	Ref. kapittel
La til løpenummer (iiLopenr) som var utelatt fra tidligere.	2.2.3
Endringer i skjema: Kodeverk (enumerations) er fjernet, datatypen for ID-attributt endret fra int til long, og Løpenummer (iiLopenr) har fått datatypen int.	2.2.5

# Innhold

1.	Beskrivelse av IPLOS-data (omsorgsdata).....	9
1.1.	Innledning .....	9
1.2.	Datainnhold.....	10
	Datamodell for IPLOS .....	10
1.2.1.	Terminologi.....	10
1.3.	Klasser og attributter .....	12
1.3.1.	Person (PERSON).....	12
1.3.2.	Personopplysninger (PERSONOPPL) .....	12
1.3.3.	Funksjon (FUNKSJON).....	15
1.3.4.	Tjeneste (TJENESTE).....	16
1.3.5.	Diagnose (DIAGNOSE).....	16
1.3.6.	Spesialisthelsetjenester (DOGNTILBUD) .....	17
2.	Innrapportering av omsorgsdata (IPLOS) til Kommunalt pasient- og brukerregister .....	18
2.1.	Generelt.....	18
2.1.1.	Tidsfrister og rutiner.....	18
2.1.2.	Dataomfang .....	18
2.1.3.	Overføring til KPR .....	18
2.2.	Filoppbygning .....	19
2.2.1.	Filnavn .....	19
2.2.2.	Struktur.....	19
2.2.3.	Innholdsinformasjon (INNHINFO).....	19
2.2.4.	XML for dataeksport .....	20
2.2.5.	XSD for dataeksport.....	22



# 1. Beskrivelse av IPLOS-data (omsorgsdata)

## 1.1. Innledning

IPLOS skal være implementert i eksisterende IT-baserte dokumentasjonssystemer for kommunale helse- og omsorgstjenester (pleie og omsorg). For å sikre at dette gjøres på en korrekt måte, er det utarbeidet to dokumenter som beskriver hvilke krav og behandlingsregler som skal gjelde.

De to kravspesifikasjonene er:

1. **Funksjonell kravspesifikasjon** (Kravspesifikasjon for IPLOS-versjon av IT-basert dokumentasjonssystem)  
Beskriver overordnede føringer for hvordan IPLOS skal være implementert i kommunens IT-baserte dokumentasjonssystem for helse- og omsorgstjenestene. Kravspesifikasjonen inneholder i tillegg til beskrivelse av IPLOS-variablene (IPLOS innholdsstandard) også kontroller ved registrering.
2. **Teknisk kravspesifikasjon**  
Detaljert beskrivelse av IPLOS-opplysningene og hvilke regler og kontroller som gjelder i forbindelse med oversendelse av data til sentrale myndigheter. Kravspesifikasjonen er først og fremst beregnet for IT-personell i forbindelse med utvikling eller tilpassing av datasystemer. Variablene er påført et referansenummer som skal gjøre det enkelt å se sammenhengen mellom funksjonell og teknisk kravspesifikasjon.

Denne spesifikasjonen beskriver krav til IPLOS data for *eksport* fra lokale systemer til Helsedirektoratet. Lokale systemer står fritt til internt å benytte en annen utforming av klasser og attributter enn det som er beskrevet her. Ved *eksport* skal imidlertid kravene følges når det gjelder attributtenes format, behandlingsregler og klasse-tilhørighet. For å få det totale bilde av krav, regler og retningslinjer, er det viktig at begge kravspesifikasjonene legges til grunn.

Det benyttes en datamodell som har til hensikt å gjenspeile den virkeligheten som dataene representerer. Denne har et høyt detaljnivå for rapportering av historikk (endringer i løpet av året) på alle nivåer. Bearbeiding og tilrettelegging av datagrunnlaget for statistikkformål blir foretatt sentralt. Ved at dataene har en detaljert historikk oppnås handlefrihet når det gjelder mulighet for valg av bearbeidings- og analysemetoder.

***Kun personer som søker og/eller mottar tjenester i løpet av innsendingsperioden skal rapporteres (se kap. 2.1.2). Den enkelte kommune skal innrapportere omsorgsdata ifølge de tidsfrister og rutiner som til enhver tid gjelder, jf. Forskrift om kommunalt pasient- og brukerregister (KPR).***

## 1.2. Datainnhold

### Datamodell for IPLOS

En datamodell for de klassene som benyttes ved eksport av IPLOS-data er vist på figur 1. Identfil med fødselsnummer vil komme i tillegg.

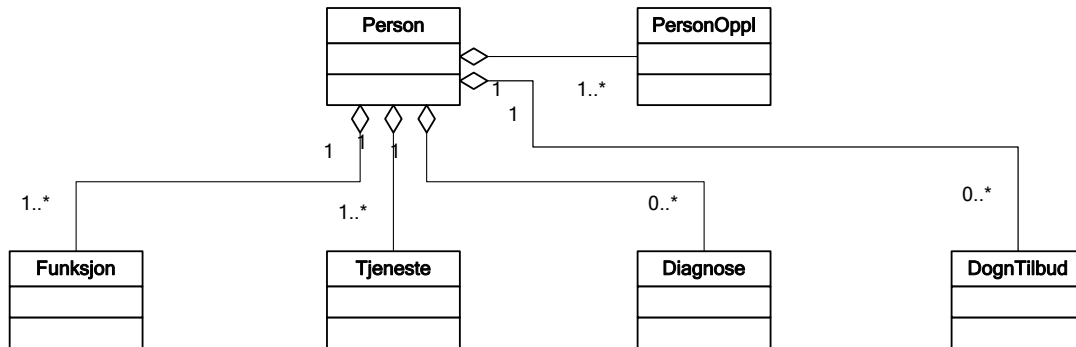


Fig. 1. Datamodell for IPLOS registrering og rapportering.

#### 1.2.1. Terminologi

For hver klasse er det angitt et beskrivende navn og et kortnavn i parentes med store bokstaver. I tillegg er det gitt en kortfattet beskrivelse av klassens innhold og rolle.

I beskrivelsen av klassenes attributter er det gitt følgende informasjon:

##### **Betegnelse**

Beskrivende navn på attributtet.

##### **Kortnavn**

Unikt kortnavn for attributtet. Kortnavnet benyttes som XML-tagget ved eksport av data.

##### **Format**

Dataformat på attributtet som skal benyttes ved eksport.

X(n)	Tekststreng med lengde inntil $n$ tegn. Ikke utfylt/ukjent = blank (tom streng).
9(n)	Heltall med inntil $n$ sifre. Heltall skal være venstrejustert uten ledende 0 eller blanke. Ikke utfylt/ukjent = 0.
9(n.d)	Desimaltall med inntil $n$ sifre og $d$ desimaler. Punktum (.) skal brukes som desimaltegn. Desimaltall skal være venstrejustert uten ledende 0 eller blanke, men det skal alltid angis et siffer foran desimaltegnet (for eksempel 0.5). Ikke utfylt/ukjent = 0.0.
DATO	Dato på formatet YYYYMMDD. Ikke utfylt/ukjent = 99991231.

##### **Type**

Type angir spesielle egenskaper for attributtet. Et attributt kan ha flere typer egenskaper.

P	Unik primærnøkkel.
R	Referansenøkkel til en annen klasse.
O	Obligatorisk utfylling. Manglende utfylling skal IKKE stoppe innsending. Ved manglende utfylling benyttes verdien for "ikke utfylt/ukjent".
(O)	Obligatorisk utfylling dersom andre attributter er utfylt. Regler angis under <i>Merknad</i> .

***Merknad***

Utfyllende beskrivelse av attributtet. Angivelse av gyldig verdier og behandlingsregler for attributtet.

***Nr***

Referanse til variabelens nummer innen klassen i *Funksjonell kravspesifikasjon*. Av datatekniske grunner er det nødvendig med tilleggsattributter (bl. a. nøkler og datoer) i de dataene som skal rapporteres. Disse attributtene vil være uten nummer i beskrivelsen.

### 1.3. Klasser og attributter

Disse klassene beskriver hvilke IPLOS-data som skal innrapporteres. Kun personer som søker og/eller mottar tjenester i løpet av innsendingsperioden skal rapporteres. **Data skal innrapporteres selv om ikke alle obligatoriske klasser og attributter er utfyllt.**

#### 1.3.1. Person (PERSON)

Inneholder personinformasjon som skal registreres uavhengig av tidsperiode. Klassen er obligatorisk og det skal kun finnes en registrering for hver person.

Betegnelse	Kortnavn	Format	Type	Merknader	Nr
Person ID	pePeID	9(10)	P,O	Primærnøkkel. Unik innen en kommune.	
Alder	peAlder	9(3)	O	Alder utledes fra <i>peFnr</i> . Skal beregnes pr. 31.12 i rapporteringsåret.	
Kjønn	peKjonn	X(1)	O	Kjønn utledes fra <i>peFnr</i> . Gyldige verdier: M = mann K = kvinne	
Bostedskommune	peKomnr	X(4)	O	Bostedskommune angitt i Folkeregisteret.	2
Bostedsbydel	peBydelsnr	X(2)	O	Angis med 00 dersom bydeler ikke brukes.	3
Fra dato	peFraDato	DATO	O	Dato personen ble innført i registeret.	
Død dato	peDodDato	DATO			6
Sist endret dato	peEndrDato	DATO	O		

#### 1.3.2. Personopplysninger (PERSONOPPL)

Inneholder personinformasjon som kan endres over tid. Det skal lages en ny registrering når en eller flere variabler endres. Det skal rapporteres inn den siste registreringen av Personopplysninger og alle endringer gjort i rapporteringsperioden. . Dersom det finnes flere registreringer skal disse ikke ha overlappende tidsperioder (fra- og til dato).

Betegnelse	Kortnavn	Form at	Type	Merknad	Nr
Person ID	poPeID	9(10)	P,R,O	Unik referanse til PERSON (= <i>pePeID</i> ). Primærnøkkel: <i>poPeID</i> + <i>poPoID</i> .	
Personoppl ID	poPoID	9(10)	P,O	Fortløpende nummerering. Primærnøkkel: <i>poPeID</i> + <i>poPoID</i> .	
Husstand	poHusstand	X(1)		Gyldige verdier: 1 = Bor alene 2 = Bor sammen med andre 3 = Bor sammen med foreldre	1
Omsorg for barn	poOmsorgBarn	X(1)		Omsorg for barn under 18 år. Gyldige verdier: 1 = Ja 2 = Nei	2
Privat hjelp	poPrivHjelp	X(1)		Mottar privat, ikke betalt hjelp. Gyldige verdier: 1 = Ja, inntil 3 timer/uke 2 = Ja, 3 inntil 9 timer/uke 3 = Ja, 9 inntil 15 timer/uke 4 = Ja, 15 timer/uke og mer	3

				5 = Ja, ukjent omfang 6 = Nei	
Egnet bolig	poBoligTilr	X(1)		Om bolig er egnet for personen. Gyldige verdier: 1 = Ja 2 = Nei	4
Vurdert av tannhelsepersonell	poVurdTann	X(6)		Angis med måned og år hvis vurdert i løpet av de 12 siste mnd. Format: <i>YYYYMM</i>	5
Vurdert av lege	poVurdLege	X(6)		Angis med måned og år hvis vurdert i løpet av de 12 siste mnd. Format: <i>YYYYMM</i>	6
Individuell plan	poIndPlan	X(1)		Individuell plan utarbeidet. Gyldige verdier: 1 = Ja, virksom plan 2 = Nei, individuell plan er ikke utarbeidet 3 = Nei, ønsker ikke individuell plan 4 = Nei, oppfyller ikke retten til individuell plan	7
Koordinator oppnevnt	poHarKoordinator	X(1)		Har oppnevnt koordinator. Gyldige verdier: 1 = Ja, oppnevnt koordinator 2 = Nei, koordinator er ikke oppnevnt 3 = Nei, ønsker ikke koordinator 4 = Nei, oppfyller ikke retten til koordinator	8
Behov for bistand arbeid og utdanning	poArbBistBehov	X(1)		Angir behov for bistand. Gyldige verdier: 1 = Ja, behov for bistand 2 = Nei, ikke behov for bistand 9 = Ikke relevant	9
Mottar bistand arbeid og utdanning	poArbBistMottar	X(1)		Angir om bistand mottas. Skal bare angis hvis element poArbBistBehov er utfyllt med: 1 = Ja, behov for bistand. Gyldige verdier: 1 = Ja, mottar bistand 2 = Ja, mottar bistand, men udekket behov 3 = Nei, mottar ikke bistand	10
Behov for transport arbeid og utdanning	poArbTranspBehov	X(1)		Angir behov for transport. Gyldige verdier: 1 = Ja, behov for transport 2 = Nei, ikke behov for transport 9 = Ikke relevant	11
Mottar transport arbeid og utdanning	poArbTranspMottar	X(1)		Angir om transport mottas. Skal bare angis hvis element poArbTranspBehov er utfyllt med: 1 = Ja, behov for transport. Gyldige verdier: 1 = Ja, mottar transport 2 = Ja, mottar transport, men udekket behov 3 = Nei, mottar ikke transport	12
Behov for bistand org., kultur og fritid	poFriBistBehov	X(1)		Angir behov for bistand. Gyldige verdier: Se <i>poArbBistBehov</i> .	13
Mottar bistand org., kultur og fritid	poFriBistMottar	X(1)		Angir om bistand mottas. Gyldige verdier: Se <i>poArbBistMottar</i> .	14
Behov for transport org., kultur og fritid	poFriTranspBehov	X(1)		Angir behov for transport. Gyldige verdier: Se <i>poArbTranspBehov</i> .	15
Mottar transport org., kultur og fritid	poFriTranspMottar	X(1)		Angir om transport mottas. Gyldige verdier: Se <i>poArbTranspMottar</i> .	16
Legemiddel-	poLegeMiddGj	X(1)		Angir om legemiddelgjennomgang er utført.	17

gjennomgang (LMG) gjennomført				Kun obligatorisk på sykehjem. Gyldige verdier: 1 = Ja 2 = Nei	
Dato Legemiddelgjennomgang (LMG) gjennomført	poLegeMiddGjDato	DATO			18
Vurdering av risiko for underernæring	poErnKartlagt	X(1)		Angir om ernæringsstatus er kartlagt. Gyldige verdier: 1 = Ja 2 = Nei	19
Dato Ernæringsstatus kartlagt	poErnKartlagtDato	DATO			20
Ernæringsmessig risiko/ underernæring	poErnRisiko	X(1)		Angir ernæringsmessig risiko/underernæring. Gyldige verdier: 1 = Ja 2 = Nei	21
Dato vurdering Ernæringsmessig risiko/ underernæring	poErnRisikoDato	DATO			22
Ernæringsplan utarbeidet	poErnPlan	X(1)		Angir om ernæringsplan er utarbeidet. Gyldige verdier: 1 = Ja 2 = Nei	23
Dato Ernæringsplan utarbeidet	poErnPlanDato	DATO			24
Fra o.m. dato	poFraDato	DATO			25
Til o.m. dato	poTilDato	DATO			26
På venteliste	poVenteliste	X(1)		Angir om personen er på venteliste for sykehjemsplass eller plass i tilsvarende bolig særskilt tilrettelagt for heldøgns tjenester. Gyldige verdier: 1 = Ja 2 = Nei	27
Dato venteliste	poVentelisteDato	DATO		Fylles ut på følgende måte: - Hvis personen er satt på venteliste (poVenteliste = 1) skal elementet inneholde dato da personen ble satt på venteliste - Hvis personen tas av venteliste (poVenteliste = 2) skal elementet inneholde dato når personen tas av venteliste - Hvis personen ikke er satt på venteliste (poVenteliste =2) skal ikke elementet ha innhold	28
Mottar heldøgnsjenestetilbud	poHeldg	X(1)		Angir om det samlede tilbudet personen mottar er å anse som heldøgnsjenestetilbud Gyldige verdier: 1 = Ja 2 = Nei	29
Dato heldøgnsstilbud	poHeldgDato	DATO		Fylles ut på følgende måte: - Hvis personen mottar heldøgnsjenestetilbud (poHeldg = 1) skal elementet inneholde dato da personen startet å motta dette - Hvis personen ikke lenger mottar heldøgnsjenestetilbu (poHeldg = 2) skal	30

				elementet innehold dato da dette opphørte - Hvis personen ikke mottar heldøgntjenestilbud (poHeldg = 2) skal ikke elementet ha innhold	
Mottar (re)habilitering	poHab	X(1)		Angir om personen mottar (re)habilitering utenfor institusjon Gyldige verdier: 1 = Ja 2 = Nei	31
Dato (re)habilitering	poHabDato	DATO		Fylles ut på følgende måte: - Hvis personen mottar (re)habilitering (poHab = 1) skal elementet inneholde dato da personen startet å motta dette - Hvis personen ikke lenger mottar (re)habilitering (poHab = 2) skal elementet inneholde dato da dette opphørte - Hvis personen ikke mottar (re)habilitering skal ikke elementet ha innhold	32

### 1.3.3. Funksjon (FUNKSJON)

Inneholder informasjon som beskriver behov for bistand/assistanse/helsehjelp. Klassen er obligatorisk og for en PERSON skal det finnes minst en registrering av alle funksjonstyper for den perioden som skal innrapporteres. En PERSON kan ha flere registreringer av samme bistandsvariabel, FUNKSJON, men disse skal da ikke ha overlappende tidsperioder (fra- og til dato).

Betegnelse	Kortnavn	Format	Type	Merknad	Nr
Person ID	fnPeID	9(10)	P,R,O	Unik referanse til PERSON (= <i>pePeID</i> ). Primærnøkkel: <i>fnPeID</i> + <i>fnFnID</i> .	
Funksjon ID	fnFnID	9(10)	P,O	Fortløpende nummerering. Primærnøkkel: <i>fnPeID</i> + <i>fnFnID</i> .	
Funksjonstype	fnFunkType	9(2)	O	Kode for bistand/assistanse/helsehjelp variabel. Gyldige koder er angitt i <i>Funksjonell kravspesifikasjon</i> .	1
Funksjonsverdi	fnFunkVerdi	9(1)	O	Verdi for bistand/assistanse/helsehjelp variabel. Gyldige verdier: 1 = Utgjør ingen problem/utfordring 2 = Ikke behov for bistand/assistanse /helsehjelp 3 = Middels behov for bistand/assistanse /helsehjelp 4 = Store behov for bistand/assistanse /helsehjelp 5 = Fullt behov for bistand/assistanse /helsehjelp 9 = Ikke relevant Noen variabler har en annen beskrivelse, se <i>Funksjonell kravspesifikasjon</i> .	2
Fra o.m. dato	fnFraDato	DATO	O		3
Til o.m. dato	fnTilDato	DATO	O		4

### 1.3.4. Tjeneste (TJENESTE)

Inneholder informasjon som beskriver vedtak og bruk av kommunale tjenester. Klassen er obligatorisk og for en PERSON kan det finnes fra en til flere registreringer av TJENESTE. Samme tjenestetype kan registreres med overlappende tidsperioder (fra- og til dato). Midlertidig stopp i en tjeneste skal ikke innrapporteres. Bruk av spesialisthelsetjenester registreres i DOGNTILBUD.

Betegnelse	Kortnavn	Format	Type	Merknad	Nr
Person ID	tjPeID	9(10)	P,R,O	Unik referanse til PERSON (= <i>pePeID</i> ). Primærnøkkel: <i>tjPeID + tjTjID</i> .	
Tjeneste ID	tjTjID	9(10)	P,O	Fortløpende nummerering. Primærnøkkel: <i>tjPeID + tjTjID</i> .	
Tjenestetype	tjTjenType	9(2)	O	Kode for tjenestetype. Gyldige koder er angitt i <i>Funksjonell kravspesifikasjon</i> .	1
Undertype	tjTjenUnderType	9(2)	(O) *	Kode for undertype knyttet til tjenestetype. Gyldige koder er angitt i <i>Funksjonell kravspesifikasjon</i> .	2
Dato søknad	tjSoknadDato	DATO	(O) *	Dato når søknad ble mottatt.	3
VedtaksID	tjVeID	9(n)	(O)	Unik referanse til et vedtak	
VedtaksID nummerering	tjVeID nummerering	9(n)		Unik referanse til hvilketnummer i rekken vedtaket er. Dette er aktuelt hvis man har for eksempel en forlengelse av et eksisterende vedtak, da vil det første vedtaket ha verdien 1 og det andre vedtaket ha verdien 2. VedtakID vil være samme i disse tilfellene.	
Dato vedtak/ avgjørelse	tjVedtDato	DATO	O	Dato for vedtak/avgjørelse. <i>tjVedtDato &gt;= tjSoknadDato</i> .	4
Vedtak/avgjørelse	tjVedt	X(1)	(O) *	Gyldige verdier: 1 = Avslag 2 = Innvilget	5
Omfang	tjTimerUke	9(3.2)	(O) *	Direkte tid (timer pr. uke) som er vedtatt gitt til bruker.	6
Omfang tid/ ressursinnsats	tjResTimerUke	9(3.2)	(O) *	Angis (timer pr. uke) hvis deler eller hele av et individrettet tiltak må utføres av to eller flere personer.	7
Rullerende	tjRullerende	X(1)	(O) *	Gyldige verdier: 1 = Ja 2 = Nei	8
Org.nr. utfører	tjInstOrgnr	X(9)	(O) *	Organisasjonsnr. for utfører av tjenesten.	9
Tjeneste startdato	tjFraDato	DATO	(O) *	Startdato for tjenesten. <i>tjFraDato &lt; tjTilDato</i> .	10
Tjeneste sluttdato	tjTilDato	DATO	(O) *	Sluttdato for tjenesten. <i>tjTilDato &gt; tjFraDato</i> .	11
Dato klage mottatt	tjKlageMottatt	DATO	(O) *	Dato for mottak av klage på vedtak. <i>tjKlageMottatt &gt;= tjVedtDato</i> .	12
Dato klage besvart	tjKlageBesvart	DATO	(O) *	Dato for svar til klage på vedtak. <i>tjKlageBesvart &gt;= tjKlageMottatt</i> .	13

\*) Regler for utfylling varierer for de enkelte tjenestetypene og er angitt i *Funksjonell kravspesifikasjon*.

### 1.3.5. Diagnose (DIAGNOSE)

Inneholder informasjon som beskriver diagnose. Dersom det foreligger opplysninger er klassen obligatorisk. For en PERSON kan det finnes fra null til flere registreringer av DIAGNOSE. Samme diagnosekode skal ikke registreres med overlappende tidsperioder (fra- og til dato).



Betegnelse	Kortnavn	Format	Type	Merknad	Nr
Person ID	diPeID	9(10)	P,R,O	Unik referanse til PERSON (= <i>pePeID</i> ). Primærnøkkel: <i>diPeID</i> + <i>diDiID</i> .	
Diagnose ID	diDiID	9(10)	P,O	Fortløpende nummerering. Primærnøkkel: <i>diPeID</i> + <i>diDiID</i> .	
Kodesett versjon	diKodeVersjon	X(6)	O	Kodesett for diagnosekode. Gyldige verdier: ICPC- <i>v</i> , hvor <i>v</i> = gjeldende versjon. ICD- <i>v</i> , hvor <i>v</i> = gjeldende versjon. Eks: ICPC-2, ICD-10	1
Diagnosekode	diDiagKode	X(10)	O	Diagnosekode fra angitt kodesett versjon. Både diagnoseklassifikasjonene ICPC og ICD kan benyttes. Gjeldende versjoner av diagnosekodene kan lastes ned her: <a href="http://finnkode.helsedirektoratet.no/# icd10 ICD10SysDel -1 flow">http://finnkode.helsedirektoratet.no/# icd10 ICD10SysDel -1 flow</a>	2
Fra o.m. dato	diFraDato	DATO	O		3
Til o.m. dato	diTilDato	DATO	O		4

### 1.3.6. Spesialisthelsetjenester (DOGNTILBUD)

Inneholder informasjon som beskriver bruk av døgnopphold i spesialisthelsetjenester (ikke-kommunale døgntilbud). . For en PERSON kan det finnes fra null til flere registreringer av DOGNTILBUD og disse skal ikke ha overlappende tidsperioder (fra- og til dato).

Betegnelse	Kortnavn	Format	Type	Merknad	Nr
Person ID	dgPeID	9(10)	P,R,	Unik referanse til PERSON (= <i>pePeID</i> ). Primærnøkkel: <i>dgPeID</i> + <i>dgDgID</i> .	
Døgntilbud ID	dgDgID	9(10)	P,	Fortløpende nummerering. Primærnøkkel: <i>dgPeID</i> + <i>dgDgID</i> .	
Org.nr. inst.	dgInstOrgnr	X(9)		Organisasjonsnr. for institusjon/avdeling.	1
Fra o.m. dato	dgFraDato	DATO			2
Til o.m. dato	dgTilDato	DATO			3

## 2. Innrapportering av omsorgsdata (IPLOS) til Kommunalt pasient- og brukerregister

### 2.1. Generelt

#### 2.1.1. Tidsfrister og rutiner

Den enkelte kommune skal innrapportere data fra omsorgstjenesten i følge de tidsfrister og rutiner som til enhver tid gjelder, jf. Forskrift om kommunalt pasient- og brukerregister (KPR) §3-1 og §3-2.

#### 2.1.2. Dataomfang

Det er kun personer som søker og/eller mottar tjenester i løpet av innsendingsperioden som skal rapporteres. Dette innebærer at en eller flere tjenester må ha dato for vedtak/avgjørelse innenfor perioden *og/eller* varighet innenfor perioden. For at en tjeneste skal ha varighet innenfor en periode må den ha tjeneste startdato  $\leq$  periode sluttdato og tjeneste sluttdato  $\geq$  periode fradato.

Dataelementer skal innrapporteres selv om ikke alle obligatoriske klasser og attributter er utfyllt. Feil eller mangler i de innsendte dataene vil bli rapportert tilbake til kommunene som kan korrigere dataene og foreta ny innsending.

#### 2.1.3. Overføring til KPR

Overføring av omsorgsdata fra kommunene skal skje via elektronisk meldingsutveksling i helsenettet og følge samme krav til sikret overføring av sensitiv informasjon som resten av meldingsutvekslingen i Helse- og omsorgssektoren. Det innebærer blant annet PKI-kryptert meldingsinnhold fra kommune til KPR.

## 2.2. Filoppbygning

### 2.2.1. Filnavn

Eksportfilen for IPLOS data skal ha et filnavn bygget opp på denne måten:

<b>IP&lt;nnnnnn&gt;&lt;åå&gt;.XML</b>	
IP	Fast tekst.
<nnnnnn>	Kommunenr. + bydelsnr. på til sammen 6 tegn med ledende 0 om nødvendig. Hvis bydelsnr. ikke brukes angis dette med 00.
<åå>	År med 2 sifre.
Ved innsendelse fra Bærum kommune (0219) for år 2003 vil for eksempel filnavnet bli: IP02190003.XML. For bydel 5 i Oslo (0301) vil filnavnet bli: IP03010503.XML.	

### 2.2.2. Struktur

Eksportformatet er XML-basert og all informasjon legges ut som tekstelementer av variabel lengde. Hvert element påføres en tagg som identifiserer det enkelte element. Innholdet skal benytte UTF-8 tegnsett.

Grunnleggende elementer er de klassene og attributtene som inngår i datamodellen. Selve klassen og dens attributter angis som XML-elementer, med unntak av at nøkkel (type P) og referansefelt (type R) angis som XML-attributter til klassen. Kortnavnet benyttes som tagg for elementene, og de reglene som der er angitt for innhold skal alltid følges.

```
<KLASSE nøkkel ="verdi" referanse="verdi">
  <attributt> verdi</attributt >
</KLASSE>
```

For elementene gjelder følgende generelle regler:

- Et element kan inneholde andre elementer.
- Det kan finnes flere forekomster av samme element.
- Tomme elementer legges ikke ut.

I henhold til klassens behandlingsregler gjelder:

- Enkelte elementer er obligatoriske.
- Enkelte elementer kan gjensidig utelukke hverandre.
- Enkelte elementer kan være gjensidig avhengig av hverandre.

### 2.2.3. Innholdsinformasjon (INNHINFO)

Første element i eksportfilen beskriver innholdet. Elementet er obligatorisk og forekomme bare en gang. Kommuner uten bydeler skal sende inn data for hele kommunen samlet i en fil. Kommuner med bydeler kan sende en fil for hver bydel, dette avtales nærmere med Helsedirektoratet.

Betegnelse	Kortnavn	Format	Type	Merknader
Innholdstype	iiInnhType	X(1)	O	Angir type data. Fylles alltid ut med P (Persondata).
Kommunenr	iiKomnr	X(4)	O	Kommune som sender data.
Bydelsnr	iiBydelsnr	X(2)	O	Angis med 00 dersom bydeler ikke brukes.
Navn Innsendingsansvarlig	iiNavnInnsendingsansvarlig	X(n)	O	Navn på personen som har ansvar for å sende inn IPLOS-fil. (Kan være samme som IPLOS kontaktperson)

Telefon Innsendingsansvarlig	iiTelefonInnsendingsansvarlig	X(n)	O	Telefon til personen som har ansvar for å sende inn IPLOS-fil.
e-post Innsendingsansvarlig	iiEpostInnsendingsansvarlig	X(n)	O	e-post til personen som har ansvar for å sende inn IPLOS-fil.
Navn IPLOS kontaktperson	iiNavn IPLOS kontaktperson	X(n)	O	Navn på IPLOS kontaktperson (Kan være samme som innsendingsansvarlig)
Telefon IPLOS kontaktperson	iiTelefon IPLOS kontaktperson	X(n)	O	Telefon til IPLOS kontaktperson
e-post IPLOS kontaktperson	iiEpost IPLOS kontaktperson	X(n)	O	e-post til IPLOS kontaktperson
Navn IPLOS alternativ kontaktperson	iiNavn IPLOS alternativ kontaktperson	X(n)		Navn på IPLOS alternativ kontaktperson
Telefon IPLOS alternativ kontaktperson	iiTelefon IPLOS alternativ kontaktperson	X(n)		Telefon til IPLOS alternativ kontaktperson
e-post IPLOS alternativ kontaktperson	iiEpost IPLOS alternativ kontaktperson	X(n)		e-post til IPLOS alternativ kontaktperson
Fra o.m. dato	iiFraDato	DATO	O	Uttreksperiode fra og med dato.
Til o.m. dato	iiTilDato	DATO	O	Uttreksperiode til og med dato.
Laget dato	iiLagetDato	DATO	O	Dato da uttrekket ble foretatt.
System-identifikasjon	iiSysID	X(15)	O	Kode for datasystem som har produsert dataene. Leverandør skal sende sin kode for system-identifikasjon til SSB <u>før</u> data kan sendes inn.
Systemversjon	iiSysVersjon	X(15)	O	Datasystemets versjonsnummer. Leverandør skal sende sin(e) gyldige systemversjon(er) til SSB <u>før</u> data kan sendes inn.
Løpenummer	iiLopenr	9(n)	O	Entydig løpenummer for denne melding i forhold til alle meldinger for inneværende år. Løpenummer skal endres med +1 for hver gang en XML-melding blir sendt til Helsedirektoratet.

## 2.2.4. XML for dataeksport

XML-filen skal alltid starte med <IPLOS versjon="3.6"> og avsluttes med </IPLOS>. Det skal også finnes én forekomst av <INNINFO> som beskriver datainnholdet. Deretter følger de klassene og attributtene med IPLOS data som skal eksporteres.

Eksempel på oppbygning av eksportfil (blanke linjer skal utelates):

```
<IPLOS versjon="3.6">
  <INNINFO>
    <iiInnhType>P</iiInnhType>
    ... flere attributter INNINFO
  </INNINFO>
  <PERSON pePeID="nnnn">
    <peFnr>1911540000</peFnr>
    ... attributter PERSON
    <PERSONOPPL poPeID="nnnn" poPoID="nnnn">
      <poHusstand>2</poHusstand>
      ... attributter PERSONOPPL
    </PERSONOPPL>
    ... flere PERSONOPPL
```

```
<FUNKSJON fnPeID="nnnn" fnFnID="nnnn">
  <fnFunkType>l</fnFunkType>
  ... attributter FUNKSJON
</FUNKSJON>
... flere FUNKSJON

<TJENESTE tjPeID="nnnn" tjTjID="nnnn">
  <tjTjenType>l</tjTjenType>
  ... attributter TJENESTE
</TJENESTE>
... flere TJENESTE

<DIAGNOSE diPeID="nnnn" diDiID="nnnn">
  ... attributter DIAGNOSE
</DIAGNOSE>
... flere DIAGNOSE

<DOGNTILBUD dgPeID="nnnn" dgDgID="nnnn">
  ... attributter DOGNTILBUD
</DOGNTILBUD >
... flere DOGNTILBUD

</PERSON>
.. flere PERSON

</IPLOS>
```

## 2.2.5. XSD for dataeksport

Ved eksport skal innholdet i XML-filen være gyldig i forhold til IPLOS skjemadefinisjon (XSD):

```
<?xml version="1.0" encoding="utf-8"?>
<!-- IPLOS - Dataeksport for innrapportering - Revisjon 3.6 -->
<!-- Meldingen skal benyttes i 2020 for innrapportering av omsorgsdata fra 2019 -->
<!-- Revidert av Jan Sigurd Dragsjø, Avdeling helseregistre, Helsedirektoratet -->
<!-- Revidert med XMLSpy v2019 rel.3 (x64) (http://www.altova.com) -->
<!-- ===== -->
<!-- Endringslogg rev 3.6: -->
<!-- 1 Alle: Fjernet kodeverkene (enumerations) -->
<!-- 2 Alle: Endret datatypen for ID-attributt fra int til long -->
<!-- 3 INNINFO: Endret datatype for elementet iilopenr fra string til int -->
<!-- For nærmere beskrivelse av endringene se teknisk kravspesifikasjon v3.6.0 -->
<!-- ===== -->
<!-- Endringslogg rev 3.5: -->
<!-- 1 Endret namespace -->
<!-- 2 IPLOS: Endret versjon til 3.5 -->
<!-- 3 PERSONOPPL: Nytt element: poVenteliste -->
<!-- 4 PERSONOPPL: Nytt element: poVentelisteDato -->
<!-- 5 PERSONOPPL: Nytt element: poHeldg -->
<!-- 6 PERSONOPPL: Nytt element: poHeldgDato -->
<!-- 7 PERSONOPPL: Nytt element: poHab -->
<!-- 8 PERSONOPPL: Nytt element: poHabDato -->
<!-- 9 PERSONOPPL: Endret gyldige kodeverdier for attributtene poIndPlan, -->
poHarKoordinator, poLegemiddGj, poErnKartlagt, poErnRisiko, poErnPlan -->
<!-- For nærmere beskrivelse av endringene se teknisk kravspesifikasjon v3.5.0 -->
<!-- ===== -->
<xs:schema xmlns:xs="http://www.w3.org/2001/XMLSchema" xmlns:ipl="http://www.npr.no/xmlstds/iplos/2019"
targetNamespace="http://www.npr.no/xmlstds/iplos/2019" elementFormDefault="qualified"
attributeFormDefault="unqualified" version="3.6" id="Iplos">
  <xs:element name="IPLOS">
    <xs:complexType>
      <xs:sequence>
        <xs:element name="INNINFO" type="ipl:InnhInfoType" minOccurs="1" maxOccurs="1"/>
        <xs:element name="PERSON" minOccurs="1" maxOccurs="unbounded">
          <xs:complexType mixed="false">
            <xs:complexContent>
              <xs:extension base="ipl:PersonType">
                <xs:attribute name="pePeID" type="xs:long" use="required"/>
              </xs:extension>
            </xs:complexContent>
          </xs:complexType>
        </xs:element>
      </xs:sequence>
      <xs:attribute name="versjon" type="xs:string" use="required" fixed="3.6"/>
    </xs:complexType>
  </xs:element>
  <xs:complexType name="InnhInfoType">
    <xs:sequence>
      <xs:element name="iiInnhType" type="xs:string" fixed="P" minOccurs="1" maxOccurs="1"/>
      <xs:element name="iiKomnr" minOccurs="1" maxOccurs="1">
        <xs:simpleType>
          <xs:restriction base="xs:string">
            <xs:minLength value="4"/>
            <xs:maxLength value="4"/>
          </xs:restriction>
        </xs:simpleType>
      </xs:element>
      <xs:element name="iiBydelsnr" minOccurs="1" maxOccurs="1">
        <xs:simpleType>
          <xs:restriction base="xs:string">
            <xs:maxLength value="2"/>
            <xs:minLength value="2"/>
          </xs:restriction>
        </xs:simpleType>
      </xs:element>
      <xs:element name="iiKontakt" type="ipl:KontaktType" minOccurs="3" maxOccurs="3"/>
      <xs:element name="iiFraDato" type="ipl:DatoType" minOccurs="1" maxOccurs="1"/>
      <xs:element name="iiTilDato" type="ipl:DatoType" minOccurs="1" maxOccurs="1"/>
      <xs:element name="iiLagetDato" type="ipl:DatoType" minOccurs="1" maxOccurs="1"/>
      <xs:element name="iiSysID" minOccurs="1" maxOccurs="1">
        <xs:simpleType>
```

```

        <xs:restriction base="xs:string">
          <xs:maxLength value="15"/>
        </xs:restriction>
      </xs:simpleType>
    </xs:element>
    <xs:element name="iiSysVersjon" minOccurs="1" maxOccurs="1">
      <xs:simpleType>
        <xs:restriction base="xs:string">
          <xs:maxLength value="15"/>
        </xs:restriction>
      </xs:simpleType>
    </xs:element>
    <xs:element name="iiLopenr" type="xs:int" minOccurs="1" maxOccurs="1"/>
  </xs:sequence>
</xs:complexType>
<xs:complexType name="PersonType">
  <xs:sequence>
    <!-- <xs:element name="peFnr" type="xs:string" minOccurs="1" maxOccurs="1"/> -->
    <xs:element name="peAlder" type="xs:short" minOccurs="1" maxOccurs="1"/>
    <xs:element name="peKjonn" type="xs:string" minOccurs="1" maxOccurs="1"/>
    <xs:element name="peKomnr" minOccurs="1" maxOccurs="1">
      <xs:simpleType>
        <xs:restriction base="xs:string">
          <xs:minLength value="4"/>
          <xs:maxLength value="4"/>
        </xs:restriction>
      </xs:simpleType>
    </xs:element>
    <xs:element name="peBydelsnr" minOccurs="1" maxOccurs="1">
      <xs:simpleType>
        <xs:restriction base="xs:string">
          <xs:minLength value="2"/>
          <xs:maxLength value="2"/>
        </xs:restriction>
      </xs:simpleType>
    </xs:element>
    <!-- <xs:element name="peDiagReserv" minOccurs="1" maxOccurs="1">
      <xs:simpleType>
        <xs:restriction base="xs:string">
          <xs:enumeration value="1"/>
          <xs:enumeration value="2"/>
        </xs:restriction>
      </xs:simpleType>
    </xs:element -->
    <xs:element name="peFraDato" type="ipl:DatoType" minOccurs="1" maxOccurs="1"/>
    <xs:element name="peDodDato" type="ipl:DatoType" minOccurs="0" maxOccurs="1"/>
    <xs:element name="peEndrDato" type="ipl:DatoType" minOccurs="1" maxOccurs="1"/>
    <xs:element name="PERSONOPPL" minOccurs="0" maxOccurs="unbounded">
      <xs:complexType mixed="false">
        <xs:complexContent>
          <xs:extension base="ipl:PersonOpplType">
            <xs:attribute name="poPeID" type="xs:long" use="required"/>
            <xs:attribute name="poPoID" type="xs:long" use="required"/>
          </xs:extension>
        </xs:complexContent>
      </xs:complexType>
    </xs:element>
    <xs:element name="FUNKSJON" minOccurs="0" maxOccurs="unbounded">
      <xs:complexType mixed="false">
        <xs:complexContent>
          <xs:extension base="ipl:FunksjonType">
            <xs:attribute name="fnPeID" type="xs:long" use="required"/>
            <xs:attribute name="fnFnID" type="xs:long" use="required"/>
          </xs:extension>
        </xs:complexContent>
      </xs:complexType>
    </xs:element>
    <xs:element name="TJENESTE" minOccurs="0" maxOccurs="unbounded">
      <xs:complexType mixed="false">
        <xs:complexContent>
          <xs:extension base="ipl:TjenesteType">
            <xs:attribute name="tjPeID" type="xs:long" use="required"/>
            <xs:attribute name="tjTjID" type="xs:long" use="required"/>
            <xs:attribute name="tjVeID" type="xs:long" use="required"/>
          </xs:extension>
        </xs:complexContent>
      </xs:complexType>
    </xs:element>
  </xs:sequence>
</xs:complexType>

```

```

        <xs:attribute name="tjVeNrID" type="xs:long" use="required"/>
    </xs:extension>
</xs:complexContent>
</xs:complexType>
</xs:element>
<xs:element name="DIAGNOSE" minOccurs="0" maxOccurs="unbounded">
    <xs:complexType mixed="false">
        <xs:complexContent>
            <xs:extension base="ipl:DiagnoseType">
                <xs:attribute name="diPeID" type="xs:long" use="required"/>
                <xs:attribute name="diDiID" type="xs:long" use="required"/>
            </xs:extension>
        </xs:complexContent>
    </xs:complexType>
</xs:element>
<xs:element name="DOGNTILBUD" minOccurs="0" maxOccurs="unbounded">
    <xs:complexType mixed="false">
        <xs:complexContent>
            <xs:extension base="ipl:DognTilbudType">
                <xs:attribute name="dgPeID" type="xs:long" use="required"/>
                <xs:attribute name="dgDgID" type="xs:long" use="required"/>
            </xs:extension>
        </xs:complexContent>
    </xs:complexType>
</xs:element>
</xs:sequence>
</xs:complexType>
<xs:complexType name="PersonOpplType">
    <xs:sequence>
        <xs:element name="poHusstand" type="xs:string" minOccurs="0" maxOccurs="1"/>
        <xs:element name="poOmsorgBarn" type="xs:string" minOccurs="0" maxOccurs="1"/>
        <xs:element name="poPrivHjelp" type="xs:string" minOccurs="0" maxOccurs="1"/>
        <xs:element name="poBoligTilr" type="xs:string" minOccurs="0" maxOccurs="1"/>
        <xs:element name="poVurdTann" minOccurs="0" maxOccurs="1">
            <xs:simpleType>
                <xs:restriction base="xs:string">
                    <xs:length value="6"/>
                    <xs:pattern value="[0-9]{4}([0][1-9]|[1][0-2])"/>
                </xs:restriction>
            </xs:simpleType>
        </xs:element>
        <xs:element name="poVurdLege" minOccurs="0" maxOccurs="1">
            <xs:simpleType>
                <xs:restriction base="xs:string">
                    <xs:length value="6"/>
                    <xs:pattern value="[0-9]{4}([0][1-9]|[1][0-2])"/>
                </xs:restriction>
            </xs:simpleType>
        </xs:element>
        <xs:element name="poIndPlan" type="xs:string" minOccurs="0" maxOccurs="1"/>
        <xs:element name="poHarKoordinator" type="xs:string" minOccurs="0" maxOccurs="1"/>
        <xs:element name="poArbBistBehov" type="xs:string" minOccurs="0" maxOccurs="1"/>
        <xs:element name="poArbBistMottar" type="xs:string" minOccurs="0" maxOccurs="1"/>
        <xs:element name="poArbTranspBehov" type="xs:string" minOccurs="0" maxOccurs="1"/>
        <xs:element name="poArbTranspMottar" type="xs:string" minOccurs="0" maxOccurs="1"/>
        <xs:element name="poFriBistBehov" type="xs:string" minOccurs="0" maxOccurs="1"/>
        <xs:element name="poFriBistMottar" type="xs:string" minOccurs="0" maxOccurs="1"/>
        <xs:element name="poFriTranspBehov" type="xs:string" minOccurs="0" maxOccurs="1"/>
        <xs:element name="poFriTranspMottar" type="xs:string" minOccurs="0" maxOccurs="1"/>
        <xs:element name="poLegeMiddGj" type="xs:string" minOccurs="0" maxOccurs="1"/>
        <xs:element name="poLegeMiddGjDato" type="ipl:DatoType" minOccurs="0" maxOccurs="1"/>
        <xs:element name="poErnKartlagt" type="xs:string" minOccurs="0" maxOccurs="1"/>
        <xs:element name="poErnKartlagtDato" type="ipl:DatoType" minOccurs="0" maxOccurs="1"/>
        <xs:element name="poErnRisiko" type="xs:string" minOccurs="0" maxOccurs="1"/>
        <xs:element name="poErnRisikoDato" type="ipl:DatoType" minOccurs="0" maxOccurs="1"/>
        <xs:element name="poErnPlan" type="xs:string" minOccurs="0" maxOccurs="1"/>
        <xs:element name="poErnPlanDato" type="ipl:DatoType" minOccurs="0" maxOccurs="1"/>
        <xs:element name="poFraDato" type="ipl:DatoType" minOccurs="0" maxOccurs="1"/>
        <xs:element name="poTilDato" type="ipl:DatoType" minOccurs="0" maxOccurs="1"/>
        <!-- 6 nye element for rapportering av Venteliste, Heldøgnstjenester og Rehabilitering -->
        <xs:element name="poVenteliste" type="xs:string" minOccurs="0" maxOccurs="1"/>
        <xs:element name="poVentelisteDato" type="ipl:DatoType" minOccurs="0" maxOccurs="1"/>
        <xs:element name="poHeldg" type="xs:string" minOccurs="0" maxOccurs="1"/>
        <xs:element name="poHeldgDato" type="ipl:DatoType" minOccurs="0" maxOccurs="1"/>
    </xs:sequence>
</xs:complexType>

```



```

    <xs:element name="poHab" type="xs:string" minOccurs="0" maxOccurs="1"/>
    <xs:element name="poHabDato" type="ipl:DatoType" minOccurs="0" maxOccurs="1"/>
  </xs:sequence>
</xs:complexType>
<xs:complexType name="FunksjonType">
  <xs:sequence>
    <xs:element name="fnFunkType" type="xs:short" minOccurs="1" maxOccurs="1"/>
    <xs:element name="fnFunkVerdi" type="xs:string" minOccurs="1" maxOccurs="1"/>
    <xs:element name="fnFraDato" type="ipl:DatoType" minOccurs="1" maxOccurs="1"/>
    <xs:element name="fnTilDato" type="ipl:DatoType" minOccurs="1" maxOccurs="1"/>
  </xs:sequence>
</xs:complexType>
<xs:complexType name="TjenesteType">
  <xs:sequence>
    <xs:element name="tjTjenType" type="xs:short" minOccurs="1" maxOccurs="1"/>
    <xs:element name="tjTjenUnderType" type="xs:short" minOccurs="0" maxOccurs="1"/>
    <xs:element name="tjSoknadDato" type="ipl:DatoType" minOccurs="0" maxOccurs="1"/>
    <xs:element name="tjVedtDato" type="ipl:DatoType" minOccurs="1" maxOccurs="1"/>
    <xs:element name="tjVedtTak" type="xs:string" minOccurs="0" maxOccurs="1"/>
    <xs:element name="tjTimerUke" minOccurs="0" maxOccurs="1">
      <xs:simpleType>
        <xs:restriction base="xs:decimal">
          <xs:totalDigits value="5"/>
          <xs:fractionDigits value="2"/>
        </xs:restriction>
      </xs:simpleType>
    </xs:element>
    <xs:element name="tjResTimerUke" minOccurs="0" maxOccurs="1">
      <xs:simpleType>
        <xs:restriction base="xs:decimal">
          <xs:totalDigits value="5"/>
          <xs:fractionDigits value="2"/>
        </xs:restriction>
      </xs:simpleType>
    </xs:element>
    <xs:element name="tjRullerende" type="xs:string" minOccurs="0" maxOccurs="1"/>
    <xs:element name="tjInstOrgnr" minOccurs="0" maxOccurs="1">
      <xs:simpleType>
        <xs:restriction base="xs:string">
          <xs:maxLength value="9"/>
        </xs:restriction>
      </xs:simpleType>
    </xs:element>
    <xs:element name="tjFraDato" type="ipl:DatoType" minOccurs="0" maxOccurs="1"/>
    <xs:element name="tjTilDato" type="ipl:DatoType" minOccurs="0" maxOccurs="1"/>
    <xs:element name="tjKlageMottatt" type="ipl:DatoType" minOccurs="0" maxOccurs="1"/>
    <xs:element name="tjKlageBesvart" type="ipl:DatoType" minOccurs="0" maxOccurs="1"/>
  </xs:sequence>
</xs:complexType>
<xs:complexType name="DiagnoseType">
  <xs:sequence>
    <xs:element name="diKodeVersjon" type="xs:string" minOccurs="1" maxOccurs="1"/>
    <xs:element name="diDiagKode" minOccurs="1" maxOccurs="1">
      <xs:simpleType>
        <xs:restriction base="xs:string">
          <xs:maxLength value="10"/>
        </xs:restriction>
      </xs:simpleType>
    </xs:element>
    <xs:element name="diFraDato" type="ipl:DatoType" minOccurs="1" maxOccurs="1"/>
    <xs:element name="diTilDato" type="ipl:DatoType" minOccurs="1" maxOccurs="1"/>
  </xs:sequence>
</xs:complexType>
<xs:complexType name="DognTilbudType">
  <xs:sequence>
    <xs:element name="dgInstOrgnr" minOccurs="1" maxOccurs="1">
      <xs:simpleType>
        <xs:restriction base="xs:string">
          <xs:minLength value="9"/>
          <xs:maxLength value="9"/>
        </xs:restriction>
      </xs:simpleType>
    </xs:element>
    <xs:element name="dgFraDato" type="ipl:DatoType" minOccurs="1" maxOccurs="1"/>
  </xs:sequence>

```

```
    <xs:element name="dgTilDato" type="ipl:DatoType" minOccurs="1" maxOccurs="1"/>
  </xs:sequence>
</xs:complexType>
<xs:simpleType name="DatoType">
  <xs:restriction base="xs:string">
    <xs:length value="8"/>
    <xs:pattern value="[0-9]{4}([0][1-9]|[1][0-2])([0][1-9]|[1-2][0-9]|[3][0-1])"/>
  </xs:restriction>
</xs:simpleType>
<xs:complexType name="KontaktType">
  <xs:sequence>
    <xs:element name="Type" type="xs:string" minOccurs="1" maxOccurs="1"/>
    <xs:element name="Navn" type="xs:string" minOccurs="1" maxOccurs="1"/>
    <xs:element name="Telefon" type="xs:string" minOccurs="1" maxOccurs="1"/>
    <xs:element name="Epost" type="xs:string" minOccurs="1" maxOccurs="1"/>
  </xs:sequence>
</xs:complexType>
</xs:schema>
```